

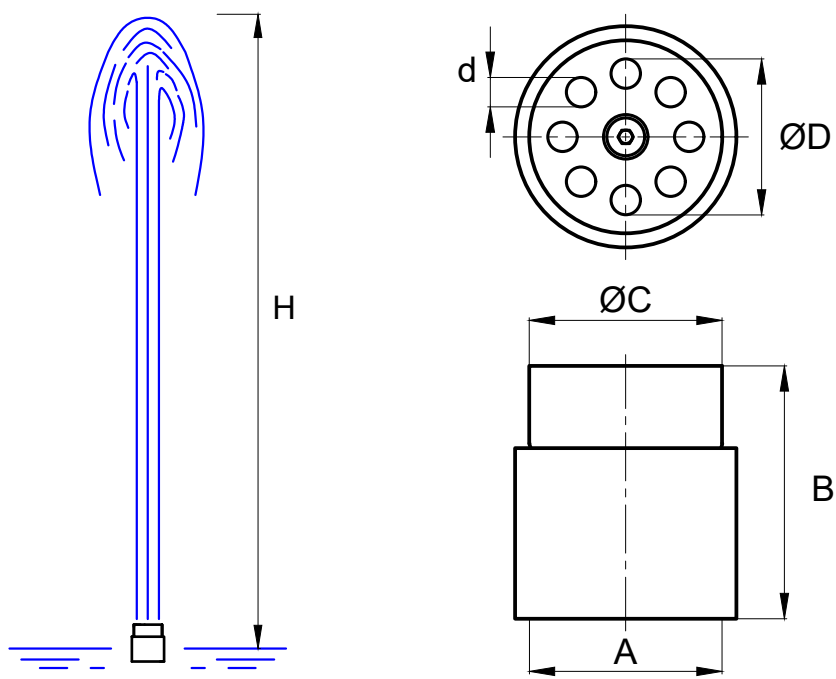
CLUSTER MULTI JET



Производитель	Fonta, Литва				
Водная картина	пенная многоструйная				
Зрелищность	★	★	★	★	★
Ветроустойчивость	★	★	★	★	★
Шумность	★	★	★	★	★
Брызги	★	★	★	★	★
Зависимость от уровня воды	нет				
Шаровое соединение	да				



Струи, образуемые пенной многоструйной насадкой Cluster Multi Jet, создают вертикальный столб вспененной воды. Вода насыщается кислородом за счет взаимодействия с воздухом. Водная картина эффектно выглядит с ночной подсветкой. Такие насадки часто размещаются группами, формируя уникальные водные сооружения, а также удачно смотрятся в центре композиции. Компактная конструкция насадки предусматривает регулировку угла наклона. Опционально модель можно заказать полностью из нержавеющей стали.



ТЕХНИЧЕСКИЕ ХАРАКТЕРИСТИКИ

Артикул	ПЕН8х8-1,5"		ПЕН9х8-2"	
Присоединение А	1 1/2" внутренняя		2" внутренняя	
Размеры В x С, мм	70 x 54		80 x 61	
Количество струй, шт x d x D, мм	8 x 8,0 x 40		8 x 9,0 x 50	
Угол наклона	7°			
Высота струи Н, м	Расход, л/мин	Напор, м	Расход, л/мин	Напор, м
1,0	183	1,2	183	1,2
2,0	267	2,8	267	2,8
3,0	333	4,8	333	4,8
4,0	383	6,7	383	6,7
5,0	417	8,7	417	8,7
6,0	467	10,5	467	10,5
Материал	Нержавеющая сталь + латунь			
Масса, кг	0,8		0,9	